

VERTIC HOME

135 Kg



Coloris stock permanent : **BRONZE / NOIR**

Code article : **5010045S1**

Code GTIN : 3615800053896

Famille :

Verticalisateur

Description :

Appareil modulaire de verticalisation mobile, taille adulte.

Usage revendiqué :

Verticalisateur sur socle à roues permettant de réaliser un transfert de position assise à une autre position assise (lit vers fauteuil – fauteuil de repos vers fauteuil à roues ...).

Dispositif médical : oui

Classe du DM : I

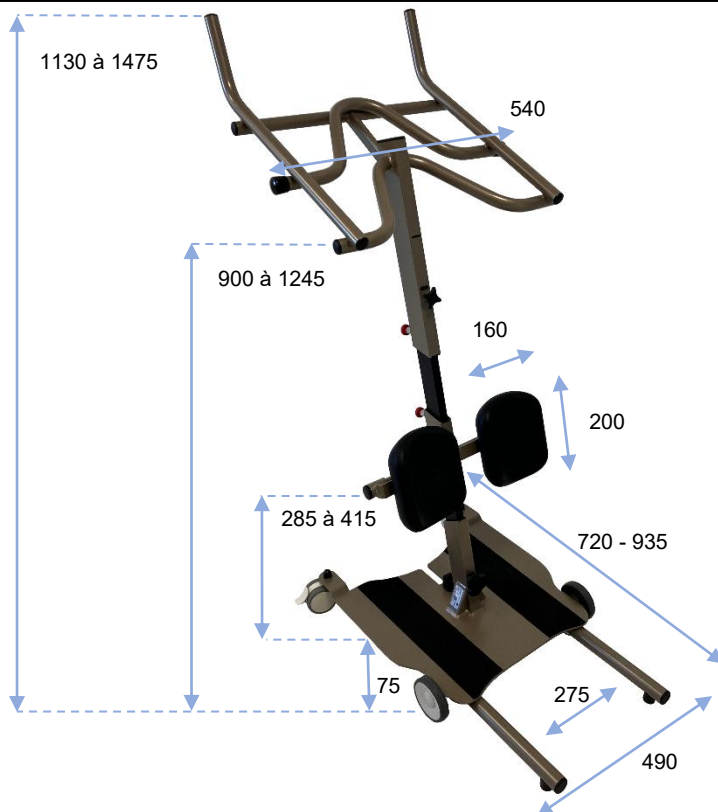
Garantie produit : 2 ans contre tout vice de fabrication

Durée de vie : 5 ans

Code identification individuelle LPPR :

6259271 (APPAREIL MODULAIRE DE VERTICALISATION, MODELE ADULTE, VILGO)

6210945 (APPAREIL MODULAIRE DE VERTICALISATION, JEU DE ROULETTES, ACHAT, VILGO)



Caractéristiques Techniques

Dimensions (mm)

- Hors tout : 1475 (h) x 720 (Prof) x 540 (larg)
(Profondeur béquille sortie : 935)
- Hauteur sol / plateau : 75
- Poignées patient :
 - . hauteur (sol/axe poignée) : 900 à 1245
 - . largeur hors tout : 540
 - . largeur entre les poignées : 425
- Poignées soignant :
 - . hauteur 1130 à 1475
 - . largeur 450
- Appui tibial : 200 (h) x 160 (larg)
 - . hauteur par rapport au plateau : 285 à 415
 - . entraxe appuis : 230 (configurable à 300)

Tolérances dimensionnelles ± 5mm

Description technique

- Structure acier mécano soudée finition époxy.
- Plateau acier épaisseur 5 mm avec antidérapant.
- Béquille stabilisatrice escamotable permettant l'accès aux toilettes
- Appui jambe polyuréthane sur pivot (8 positions de réglage en hauteur).
- 2 roulettes frein double galets Ø 75.
- 2 roues avant Ø 100
- Poignées patient et soignant tube acier diam. 25x1.2 mm (10 positions de réglage en hauteur).
- Emballage unitaire
- Sangle de soutien optionnelle - kit sangle réf. 5010043S1

Poids du produit :

19 kg

Date de 1ère mise sur le marché : **Déc 2010**

Version mise sur le marché à partir du : **31/03/2025**

Etiquetage produit



VERTIC HOME



Liste des pièces :

N°	Code article	Qtité	Désignation
1	E501087	1	Poignée new vertic home
2	E501081	1	Mât new vertic home
3	E501088	2	Doigt indexage Vertic Easy
4	A000024	1	Embout EAS 60 x 30 noir
5	A000030	8	Embout diam. 25 EAB noir
6	A207128	8	Demi-palier rectangle
7	A501210	2	Embout diam 25 envel noir souple
8	A008469	1	Bouton 4 branches 40 M8x15
9	A501020	2	Appui jambe (coussin appui-tibia)
10	A001030	6	Vis métaux TCB 5x20 ZN
11	A000220	6	Entretoise plast DR 10x6x6
12	E501015	1	Support appui jambe
13	A000025	2	Embout EDB 22/30 pour 305
14	A501678	2	Bague épaulée 2/25 M30mm
15	A007024	1	Patin à bride 24/26
16	E501083	1	Guide appui jambe Vertic Easy
17	A501188	2	Galet diam. 100 Vertic Home
18	A501193	2	Vis métaux TCB BTR 10x35
19	A501190	2	Entretoise plastique 20/10 Lg5
20	A001072	2	Ecrou frein diam. 10
21	E501113	1	Anti bascule Vertic Home WC
22	A501191	2	Butée caoutchouc Vertic Home
23	ARIV0618	2	Rivet 6/18
24	A300002	4	Embout diam. 32x2 ailettes
25	ATDP3338	2	Tube 33 support potence
26	A501211	1	Embout butée MCR 30x15 envel noir
27	A000093	1	Embout EAD carré 25/25/1-3
28	A501189	2	Roulette jumelée Vertic Home+axe
29	A000014	2	Protège écrou diam. 10 plat 17
30	A106023	1	Molette femelle trigo D60 M8
31	A001118	1	Vis métaux TH8x65 corps de boulon ZN

